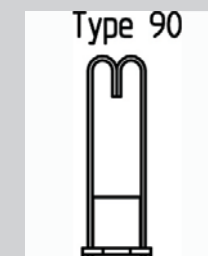
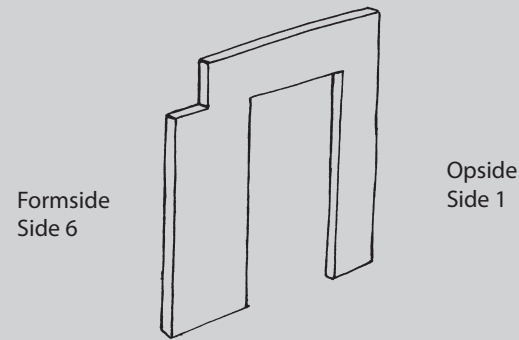


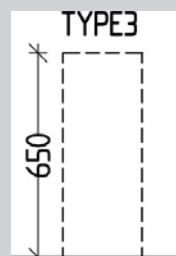
Sådan læser du vores tegninger...

For at sikre en bedre forståelse af vores elementtegninger og lette korrektgangen, kan du her finde en forklaring på de gængse illustrationer og oplysninger på vores elementtegninger.



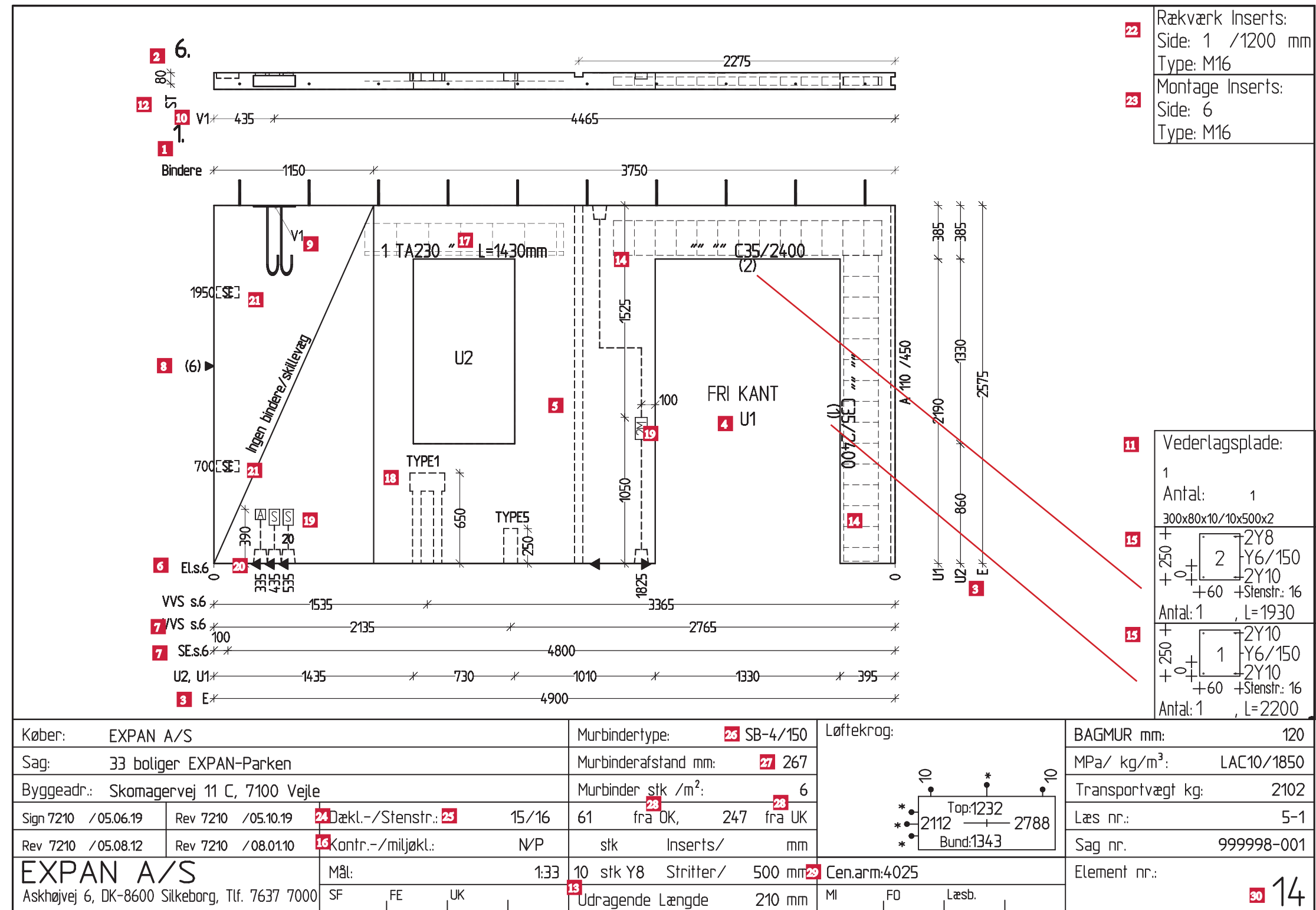
En stigbøjle bruges til forankring mellem etager eller mellem væg og fundament.

Der findes forskellige typer. Læs mere på www.expan.dk/page/2692.aspx



Standard VVS - vi har forskellige standarder for VVS-udsparinger.

Læs mere her: www.expan.dk/page/2403.aspx



BESKRIVELSE

- Tallet 1 angiver elementets opside - dvs. siden som i produktionsbordene vender op.
- Tallet 6 angiver elementets forside - dvs. siden som i produktionsbordene vender nedad.
- Bogstavet E angiver elementets totallængde og -højde.
- Bogstavet U angiver en udsparring. Her er det udsparring nr. 1. Målene for udsparringen finder du nederst samt til højre under U1.
- De stiplede linier angiver en resalit for støbesamling i forside. Standard låsebøjle A75 placeres 300 mm fra underkant og indbyrdes afstand på 900 mm med mindre andet er angivet. Den vandrette placering målsættes i topbilledet.
- El.s.6 betyder, at el-føringen er på formsiden (side 6). El-føring på formsiden målsættes altid på tegningen direkte under elementet. El-føring i op-siden målsættes ovenover elementet - som El.s.1.
- Vandret målsætning af VVS-udsparinger og SE-beslag. S.6 betyder, at indstøbningsdelen er placeret i formsiden (side 6).
- Symbolet illustrerer en affaset kant i formsiden (side 6). Standard størrelse er 10 x10 mm - med mindre andet er angivet.

- V1 illustrerer en indstøbt vederlagsplade med kroge.
- Vederlagsplader målsættes altid i topbilledet fra elementets kant til midten af vederlagspladen.
- Her angives størrelsen på vederlagspladen. Tallene for den skrå streg er pladens mål. Tallene efter den skrå streg angiver diameter, længde og antal kroge.
- ST 80 betyder, at strittere placeres 80 mm fra formsiden. Hvis intet mål er angivet, er strittere placeret midt i elementet.
- Her angives diameter, udragende længde og afstand mellem stritterne.

- Dette net illustrerer en bunden armering.
- Her angives dimensionen på den bundne armering, som altid er omstøbt med C35.
- Kontrolklasse N står for normal kontrolklasse. Miljøklasse P står for passiv miljøklasse.
- Dette net illustrerer en trillingarmering (TA). Der er ikke angivet en betontype, hvilket betyder, at trillingarmeringen omstøbes i samme betontype som resten af elementet.
- Dette angiver vores standard VVS-udsparing type 1. Øvrige VVS-udsparinger - klik ind på www.expan.dk.

- A står for 1 modul FUGA, gl. model, S står for 1½ modul FUGA, gl. model, 2M står for 2 modul OPUS, 20 angiver rørdimensionen på 20 mm. Standard er 16 mm - dette angives ikke. Se også www.expan.dk.
- Målene ved pilene angiver afstanden fra midt eldåse og til elementets kant. Pilens retning angiver til hvilken elementkant, der er udmålt fra.
- Udsparring til SE-beslag. Tallet angiver udsparringens højde - fra elementets underkant til midt udsparring.
- Rækværks-/kantforskillingsinserts kan indstøbes til montagen. Dette eksempel viser, at der indstøbes M16 inserts i side 1 for hver 1200 mm.

- Montageinserts kan indstøbes for fastgørelse af elementstøtter. Dette eksempel viser, at der skal indstøbes M16 inserts i side 6.
- Her angives minimumskravet til dæklag for den bærende armering. I dette eksempel 15 mm.
- Her angives stenstørrelsen i mm på betontypen C35.
- SB-4 angiver typen på murbinderen. I dette eksempel en 4 mm stålbinde med en udragende længde på 150 mm.
- Vertikal afstand mellem murbinderne.
- Placering af sidste og første binderække i forhold til elementets

- over- og underkant.
- Cen.arm. er betegnelsen for transportarmering.
- Før elementnummeret kan et af følgende bogstaver stå: V = vendelement O = overligger